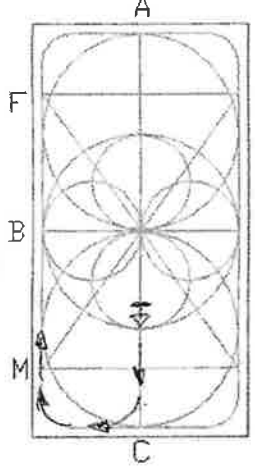
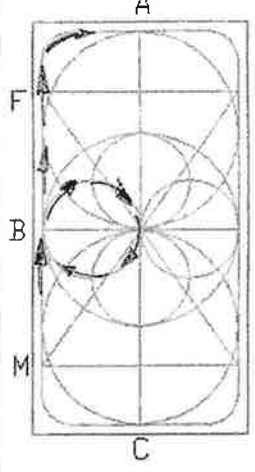
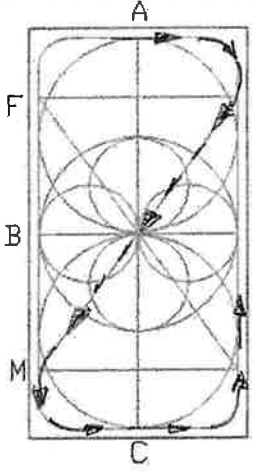
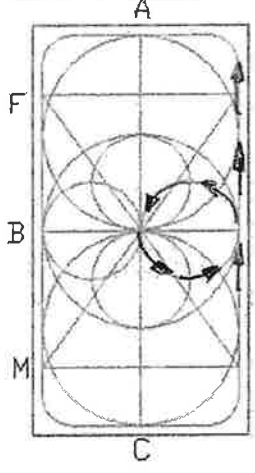
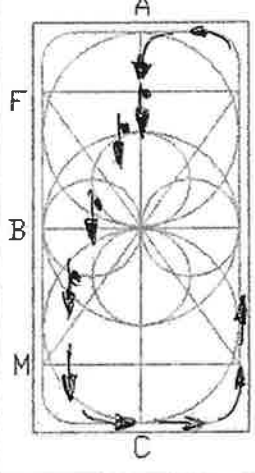
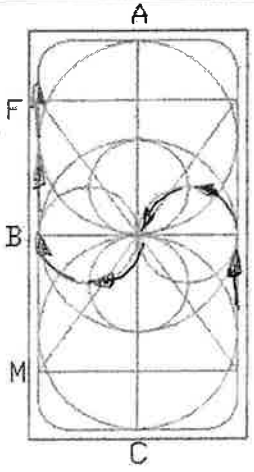
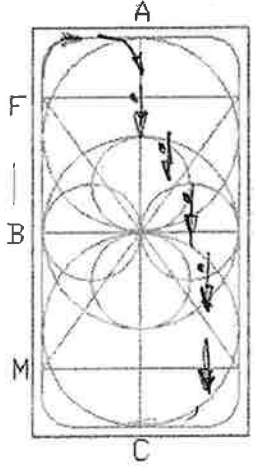
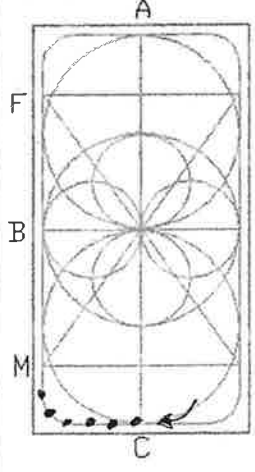
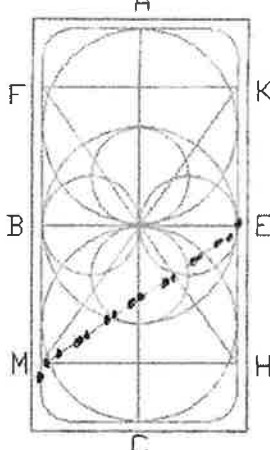
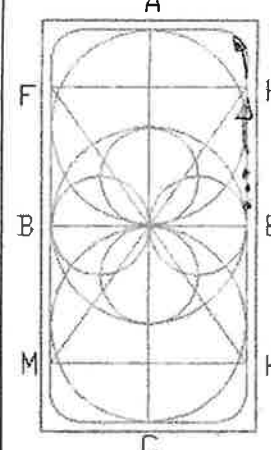
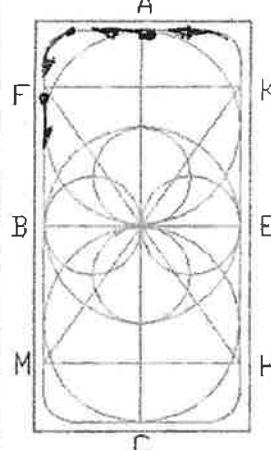
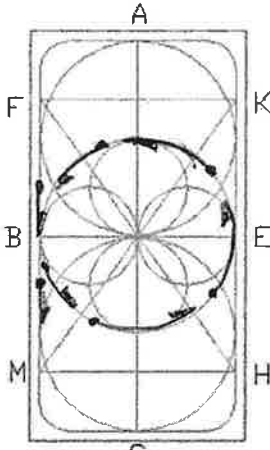
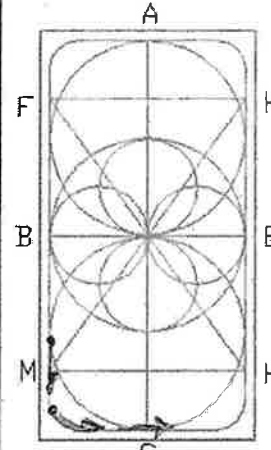
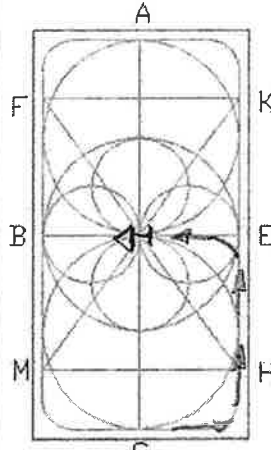
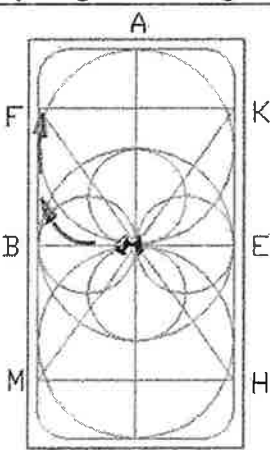
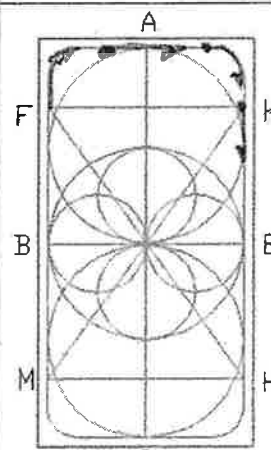
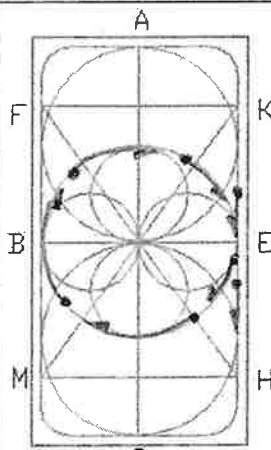
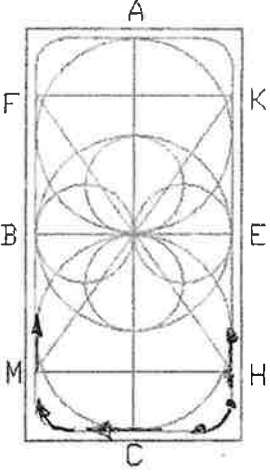
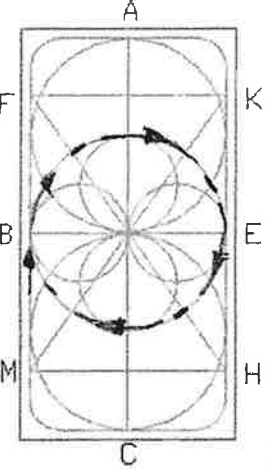
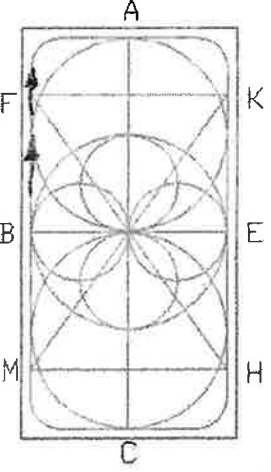
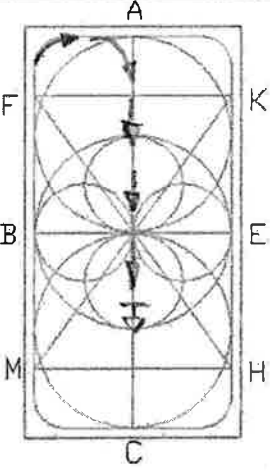
 <p style="text-align: right;">1</p>	 <p style="text-align: right;">2</p>	 <p style="text-align: right;">3</p>
<p>A-X-C Binnenkomen in arbeidsdraf Tussen X en G Halthouden en groeten</p>	<p>Voorwaarts in arbeidsdraf C Rechterhand</p>	<p>B-X-B Volte halve baan</p>
 <p style="text-align: right;">4</p>	 <p style="text-align: right;">5</p>	 <p style="text-align: right;">6</p>
<p>K-X-M Van hand veranderen in middendraf, lichtrijden M Arbeidsdraf</p>	<p>E-X-E Volte halve baan</p>	<p>A Afwenden, na enkele ponylengtes minimaal 5 meter wijken voor het linkerbeen richting B-M, daarna rechtuit</p>
 <p style="text-align: right;">7</p>	 <p style="text-align: right;">8</p>	 <p style="text-align: right;">9</p>
<p>E-X-B Door een S van hand veranderen</p>	<p>A Afwenden, na enkele ponylengtes minimaal 5 meter wijken voor het rechterbeen richting E-H, daarna rechtuit</p>	<p>C Arbeidsstap</p>

 <p style="text-align: right;">10</p>	 <p style="text-align: right;">11</p>	 <p style="text-align: right;">12</p>
<p>M-E Van hand veranderen in middenstap E Arbeidsstap</p>	<p>Voor K Arbeidsdraf</p>	<p>A Arbeidsgalop links aanspringen</p>
 <p style="text-align: right;">13</p>	 <p style="text-align: right;">14</p>	 <p style="text-align: right;">15</p>
<p>B-E-B Grote volte en enkele sprongen middengalop</p>	<p>C Arbeidsdraf</p>	<p>E Afwenden X Halthouden en enkele seconden stilstaan</p>
 <p style="text-align: right;">16</p>	 <p style="text-align: right;">17</p>	 <p style="text-align: right;">18</p>
<p>Voorwaarts in arbeidsdraf B Rechterhand</p>	<p>A Arbeidsgalop rechts aanspringen</p>	<p>E-B-E Grote volte en enkele sprongen middengalop</p>

 <p style="text-align: right;">19</p>	 <p style="text-align: right;">20</p>	 <p style="text-align: right;">21</p>
<p>C Arbeidsdraf</p>	<p>B-E-B Grote volte en na enkele drafpassen de pony de hals laten strekken, lichtrijden</p>	<p>Tussen B en F Teugels op maat maken, doorzitten</p>
 <p style="text-align: right;">22</p>	<p>23* Impuls (activiteit van de bewegingen, gecontroleerde voorwaartse drang)</p> <p>24* Het ontspannen en in aanleuning gaande pony (ontspannen beeld, correct contact hand ruiters/mond pony)</p> <p>25 De houding en zit van de ruiters/amazone (hoofd/romp, armen/handen, benen/voeten)</p>	<p>26 De gehoorzaamheid van de pony (ongedwongenheid) en het effect van de hulpen (hand/teugel, zit, benen, sporen/zweep)</p> <p>27 Verzorging van het geheel (amazone/ruiters, pony)</p>
<p>A Afwenden Tussen X en G Halthouden en groeten</p> <hr style="width: 20%; margin-left: 0;"/> <p>Bij A in vrije stap de rijbaan verlaten</p>		